

**НАУЧНО-ПРОИЗВОДСТВЕННЫЙ КОМПЛЕКС  
"АВТОМАТИЗИРОВАННЫЕ СИСТЕМЫ"**

**СИСТЕМА АВТОМАТИЧЕСКОГО  
ОГРАНИЧИТЕЛЯ ГРУЗОПОДЪЁМНОСТИ**

**АС-АОГ-01м<sup>+</sup>**

**исполнение В  
КК-12,5(СМ)**

**РУКОВОДСТВО ПО ЭКСПЛУАТАЦИИ**

**АС-0002.01.000.00м<sup>+</sup> РЭ**

**г. Ростов на Дону  
2014**

**СОДЕРЖАНИЕ**

1	Введение	3
2	Общие указания	3
3	Назначение	3
4	Выводимая информация, функции и технические данные	4
5	Состав комплекта	6
6	Устройство и работа	7
7	Размещение и монтаж	15
8	Указания мер безопасности	16
9	Подготовка к работе	16
10	Порядок работы	17
11	Техническое обслуживание	17
12	Возможные неисправности и методы их устранения	19
13	Правила хранения	20
14	Транспортирование	20
	Приложение №1 Предэксплуатационная проверка	21
	Приложение №2 "Регистратор параметров"	21
	Приложение №3 Настройка ограничителя	22
	Приложение №4 Коррекция хода часов	24
	Приложение №5 Таблица кодов операций настройки	24
	Приложение №6 Описание разъемов датчиков	25
	Приложение №7 Вторые назначения кнопок	25
	Приложение №8 Центры подготовки пользователей	26
	Приложение №9 Реквизиты изготовителя	26

## 1. ВВЕДЕНИЕ

1.1. Настоящее руководство по эксплуатации содержат сведения о конструкции и принципе действия системы АС-АОГ-01м<sup>+</sup> исполнение В (в дальнейшем АОГ), указания, которые необходимо выполнять для правильной и безопасной эксплуатации грузоподъемного крана, а также указания по техническому обслуживанию, выявлению и устранению причин отказов, правилам хранения и транспортирования.

Руководство разработано с учетом требований ГОСТ 2.601-2006.

1.2. При эксплуатации системы АОГ необходимо руководствоваться данным документом.

## 2. ОБЩИЕ УКАЗАНИЯ

2.1. К работе с системой АОГ допускаются лица, изучившие правила её эксплуатации в объёме данного документа, прошедшие стажировку и проверку практических навыков, сдавшие зачёт по технике безопасности.

2.2. Наличие системы АОГ на кране не снимает ответственности с кранового в случае опрокидывания крана при подъёме груза.

2.3. Комплектность системы АОГ - в соответствии с паспортом АС-0002.01.000.00 ПС.

2.4. Порядок установки и размещения системы АОГ на кране изложен в инструкции по монтажу, пуску и регулированию на месте применения АС-0002.01.000.00 ИМ.

2.5. После размещения системы АОГ на кране, её настройки и испытания, в паспорт и в раздел "Идентификационная информация" регистратора параметров должна быть внесена необходимая информация.

## 3. НАЗНАЧЕНИЕ

3.1. Система автоматического ограничителя грузоподъёмности АС-АОГ-01м<sup>+</sup> предназначена для установки на грузоподъемных кранах любого вида базирования и типа стрелы, в том числе на козловых и мостовых, для защиты от перегрузок и опрокидывания путем автоматической остановки механизмов крана, в том числе при работе в стесненных условиях и/или вблизи ЛЭП. **Система содержит встроенный регистратор параметров.**

При достижении предельных нагрузок или иных опасных состояний система АОГ запрещает работу механизмов, увеличивающих опасность повреждения или опрокидывания крана, и разрешает работу механизмов, обеспечивающих вывод крана из опасного состояния.

**Система АС-АОГ-01м<sup>+</sup> удовлетворяет всем требованиям как прежних Правил устройства и безопасной эксплуатации грузоподъемных сооружений, так и новых "Правил безопасности опасных производственных объектов, на которых используются подъемные сооружения".**

3.2. Условия эксплуатации:

Датчики системы относятся к изделиям I порядка, степень защиты IP65 по ГОСТ 14254-80, категория размещения У1 по ГОСТ 15150-69, допускают эксплуатацию в интервале температур от -45°С до +55°С.

Блок АОГ относится к изделиям II порядка, степень защиты IP54 по ГОСТ 14254-80, категория размещения У2.1 по ГОСТ 15150-69, допускает эксплуатацию в интервале температур от -45°С до +55°С.

Система сохраняет работоспособность после нахождения в нерабочем состоянии при температуре -55°.

В процессе эксплуатации система АОГ допускает:

- относительную влажность окружающего воздуха до 98% при температуре +25 °С;
- вибрации в диапазоне частот 10-80 Гц с ускорением до 30м/с<sup>2</sup>;
- ударные нагрузки с ускорением до 100 м/с<sup>2</sup>;
- транспортную тряску с частотой 90-120 ударов в минуту с ускорением до 30 м/с<sup>2</sup>;

Питание системы АОГ осуществляется напряжением 220В с допустимым отклонением в пределах 85 ÷ 265В;

#### **4. ВЫВОДИМАЯ ИНФОРМАЦИЯ, ФУНКЦИИ И ТЕХНИЧЕСКИЕ ДАННЫЕ**

##### **4.1. Выводимая информация:**

На лицевую панель прибора *постоянно* выводится **основная** информация:

- сигнализатор режима работы крана (зеленый-НОРМА, желтый-ВНИМАНИЕ, красный-СТОП);
- процент загрузки в виде трехцветной ленточной диаграммы;
- масса груза;
- предельно допустимая масса груза;

Все перечисленные параметры могут быть выведены в трёх вариантах:

- для основного подъёма;
- для вспомогательного подъёма;
- для суммарной массы грузов по обоим подъёмам.

По вызову выводится **вспомогательная** информация:

- вид грузозахватного органа;
- текущий номер рабочей зоны (для многозонных кранов);
- скорость ветра;
- сигнал с датчика усилия;
- моточасы наработки;
- серийный номер прибора;
- текущее время (часы, минуты);

Пользователю доступны следующие данные из регистратора параметров:

- о последних 30 подъемах с перегрузкой:
  - ... номер подъема;
  - ... дата и время подъёма;
  - ... масса поднятого груза;

**В мнемоническом виде** постоянно выводится информация:

- о режиме работы крана (основной подъём, вспомогательный подъём, суммирование масс грузов на обоих подъёмах);
- о работе на консоли;
- о срабатывании концевых выключателей ограничителя перемещения грузовой тележки;
- о срабатывании концевых выключателей ограничителя перемещения крана;
- о срабатывании ограничителя подъёма крюка;
- о превышении ветровой нагрузкой опасных значений;
- о работе в режиме вычитания веса тары;

В случае отказа системы на дисплеях 8 и 13 выводятся коды отказов.

**4.2. Функции:**

- 4.2.1. Формирование сигнала автоматической остановки при отключении питания, обрыве кабелей, наличии неисправностей в системе АОГ;
- 4.2.2. Специальные функции ограничения рабочих движений крана:
  - а) включение лампы "ПЕРЕГРУЗКА" и одновременно блокирование рабочих механизмов на подъём груза при нагрузке 110% и более от установленной номинальной грузоподъёмности;
- 4.2.3. Приём сигналов от устройств блокировки и органов управления краном, входящих в систему электрооборудования крана (до 8 единиц);
- 4.2.4. формирование сигналов управления внешними устройствами – бесконтактные реле;
- 4.2.5. Формирование сигналов управления системой остановки крана и зуммером при достижении предельных нагрузок;
- 4.2.6. Звуковая и световая сигнализация при достижении предельной высоты подъёма крюковой подвески и автоматическая остановка крана;
- 4.2.7. Звуковая и световая сигнализация при достижении границ зоны перемещения грузовой тележкой и автоматическая остановка крана;
- 4.2.8. Звуковая и световая сигнализация при достижении границ зоны перемещения краном и автоматическая остановка крана;
- 4.2.9. Звуковая и световая сигнализация при достижении границ зоны допустимых значений ветровой нагрузки;
- 4.2.10. Звуковая и световая сигнализация при работе грузовой тележки на консоли, с одновременным переключением грузовой характеристики.
- 4.2.11. Проверка работоспособности системы АОГ с помощью встроенной системы автоконтроля;
- 4.2.12. Формирование сигнала "ОТКАЗ"- при отказе какого либо из элементов системы;
- 4.2.13. Формирование кода обнаруженной неисправности АОГ;
- 4.2.14. Формирование системных (назначаемых разработчиком крана) сигналов ограничения
- 4.2.15. Формирование сигнала извещения о выработке 100% нормативного ресурса крана по ИСО 4301/1, либо иных значений степени выработки ресурса, например, для выполнения каких-либо профилактических процедур на кране.
- 4.2.16. Запись информации во встроенный регистратор параметров.

**4.3. Технические данные:**

- 4.3.1. Число основных параметров, отображаемых на цифровых и аналоговых индикаторах .....9;
- 4.3.2. Общее число вспомогательных параметров, отображаемых на цифровых табло по вызову.....10;
- 4.3.3. Число параметров, отображаемых мнемонически .....10;
- 4.3.4. Диапазон нагрузок для измерения усилий в канатах подъема груза не ограничен;  
погрешность измерения, не хуже .....±1,0%;
- 4.3.5. Допустимая **пиковая** погрешность определения порога срабатывания по весу груза, не более:  
собственная.....±1.0%;  
на кране.....до ±3.0%;
- 4.3.6. Погрешность отображения информации на цифровом табло в

статическом режиме нагрузки, при любой степени загрузки крана:

- о номинальной грузоподъемности..... $\pm 1,5\%$  от  $R_{ном}$ ;
- о степени загрузки крана..... $\pm 3\%$  от  $R_{ном}$ ;
- о фактической массе груза..... $\pm 3\%$  от  $R_{ном}$ ;

4.3.7. Дискретность отображения информации о степени загрузки крана ленточной диаграммой: 10% в диапазоне от 50 до 90% и 5% в диапазоне от 90 до 115%;

4.3.8. Быстродействие на включение АОГ при возникновении перегрузки, не более ..... $0,1 \pm 0,02$ сек.;

4.3.9. Задержка на отключение АОГ после снятия перегрузки (демпфирование колебаний), не более .....3сек;

4.3.10. Параметры сигнала, опрашивающего концевые выключатели .....+24В, 5мА;

4.3.11. Коммутационная способность контактов реле .....380В, 2А;

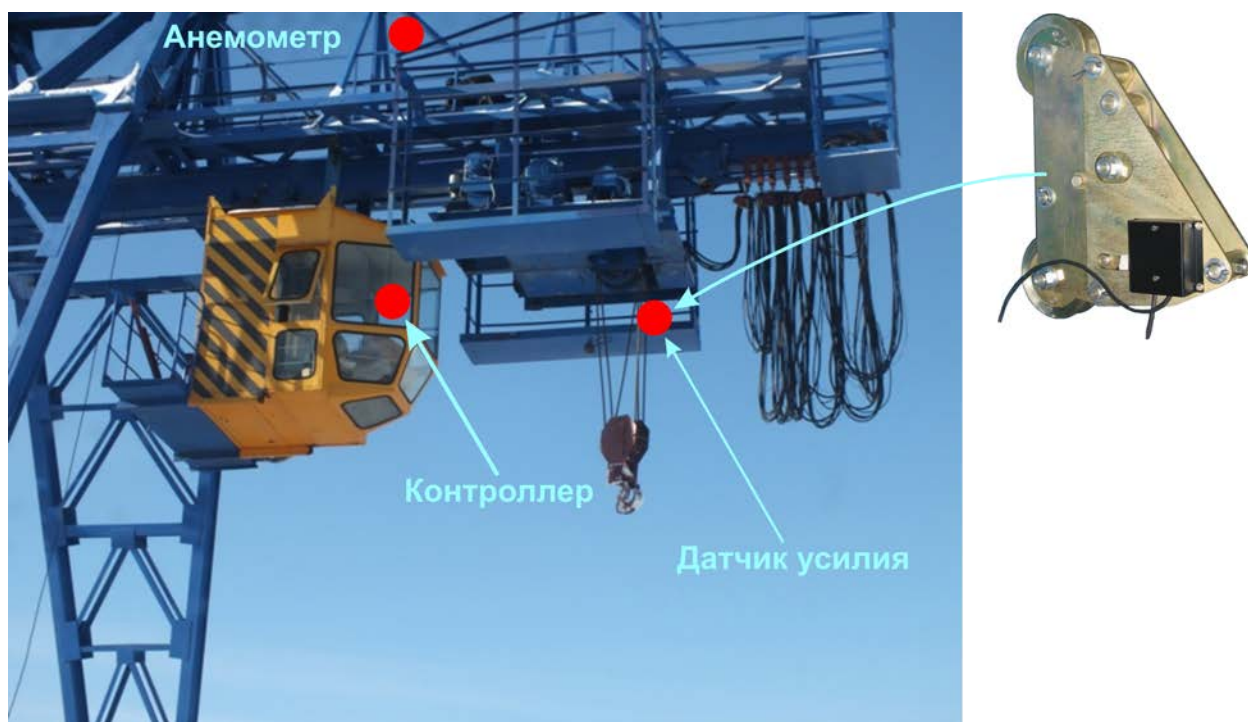
4.3.12. Срок службы АОГ, лет .....не менее 10;

4.3.13. Масса комплекта АОГ, включая датчики, не более 15кг.

## **5. СОСТАВ КОМПЛЕКТА**

5.1. Система АОГ, рис.1, состоит из составных частей:

- 1) блок АОГ, включающий "Регистратор параметров" 1 шт, рис.1;
- 2) датчик усилия тросовый подвесной АС-АОГ-07.1 1 шт, рис.5;
- 4) блок питания АС-БП-02 1 шт, Рис.6;
- 5) анемометр ДСВ-2 1 шт, рис.7



**Рис.1**  
**Система АС-АОГ-01м и ее размещение на кране**

## 6. УСТРОЙСТВО И РАБОТА

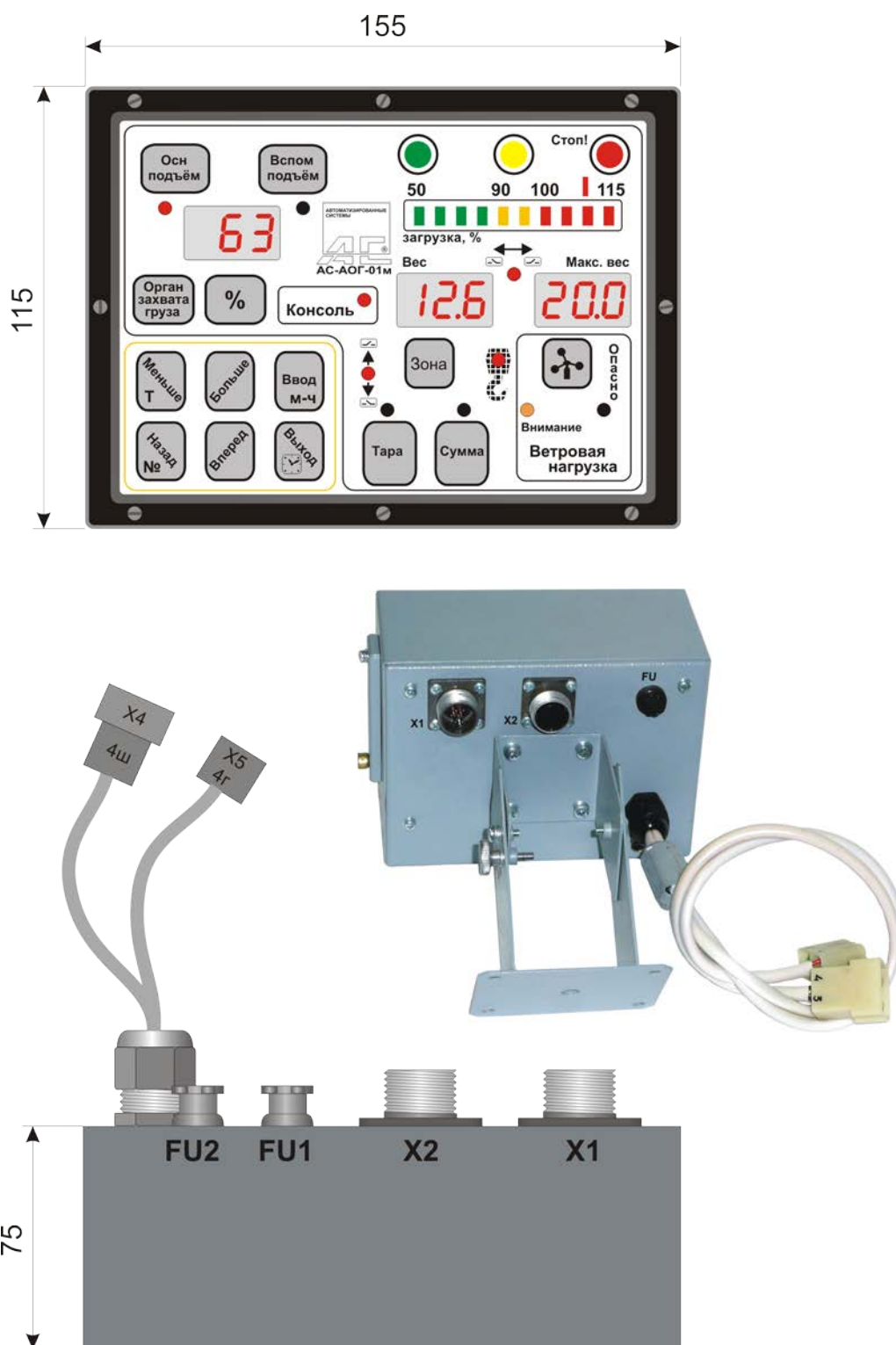
6.1. Описание работы проводится по схеме подключения рис.2.

6.2. Размещение элементов системы АОГ на кране произвольно, в соответствии с возможностями конструкции крана.

Подсоединение АОГ к электрооборудованию крана должно быть произведено в соответствии со схемой подключения рис.2, а именно через контакты разъема Х4 (и Х5, если установлен анемометр) расположенного на тыльной стороне блока АОГ (рис.2), на задней стенке.

6.3. Напряжение питания 220В при установке тумблера Sn1, встроенного в блок питания, в положение ВКЛ - подается на блок питания АС-БП-01, понижается до уровня 24В и через разъём Х4 поступает на цепи питания контроллера, Рис.3..

В цепь управления линейного пускателя вводится бесконтактное реле, контакты которого размыкаются при срабатывании ограничителя. Реле размещено в поставляемом блоке питания, а его контактная группа выведена наружу посредством кабеля ПВС 2\*0,75. Для вывода крана из режима ограничения устанавливается кнопка Sn1 с 2 контактными группами на замыкание, одна группа, Sn1/1, подсоединяется параллельно контактам кнопки пуска линейного пускателя крана, а вторая, Sn1/2 - обеспечивает блокировку ограничителя.



**Рис.2**  
**Блок АОГ системы АС-АОГ-01м+, исполнение В**

6.3.1. В блоке питания микроконтроллера напряжение +24В с выхода источника питания преобразуется в напряжения, необходимые для питания микроконтроллера.



6.3.2. Для управления внешними устройствами система содержит 2 реле (RL1-RL2), управляемые программно и обеспечивающие формирование сигналов управления механизмами крана и органами внешней индикации рабочих состояний.

6.3.3. К блоку питания относятся 2 плавких предохранителя FU1 и FU, расположенных в блоке АОГ, рис.2. Самовосстанавливающийся предохранитель FU1 (1А) размещен внутри блока и предназначен для защиты внутренних электронных цепей блока АОГ, а плавкий предохранитель FU (5А), размещен на задней стенке блока АОГ и предназначен для защиты цепей управляющих реле от короткого замыкания. Питание реле осуществляется независимо от внутренних электронных цепей блока АОГ.

6.4. Блок АОГ включает в себя модуль индикации и управления (первая плата), вычислительный модуль, модуль ввода цифровых и аналоговых сигналов, модуль АЦП, модули "Регистратора параметров", блока питания и реле (вторая плата).

6.4.1. Система АОГ формирует сигналы для остановки крана в случае возникновения аварийной ситуации, а именно:

- а) при попытке поднять груз, вес которого превышает установленную номинальную грузоподъемность более, чем на 10%;
- б) при подходе крюковой подвески к крайнему верхнему положению и попытке произвести подъем крюковой подвески;
- в) при выходе грузовой тележки за пределы рабочей зоны;
- г) при выходе крана за пределы рабочей зоны;
- д) при неисправности составных частей системы АОГ;

6.4.2. Для правильного функционирования блока АОГ к его входам должны быть подключены:

- концевой выключатель ограничителя подъема крюковой подвески;
- концевые выключатели ограничителя рабочей зоны грузовой тележки;
- концевые выключатели ограничителя рабочей зоны крана.

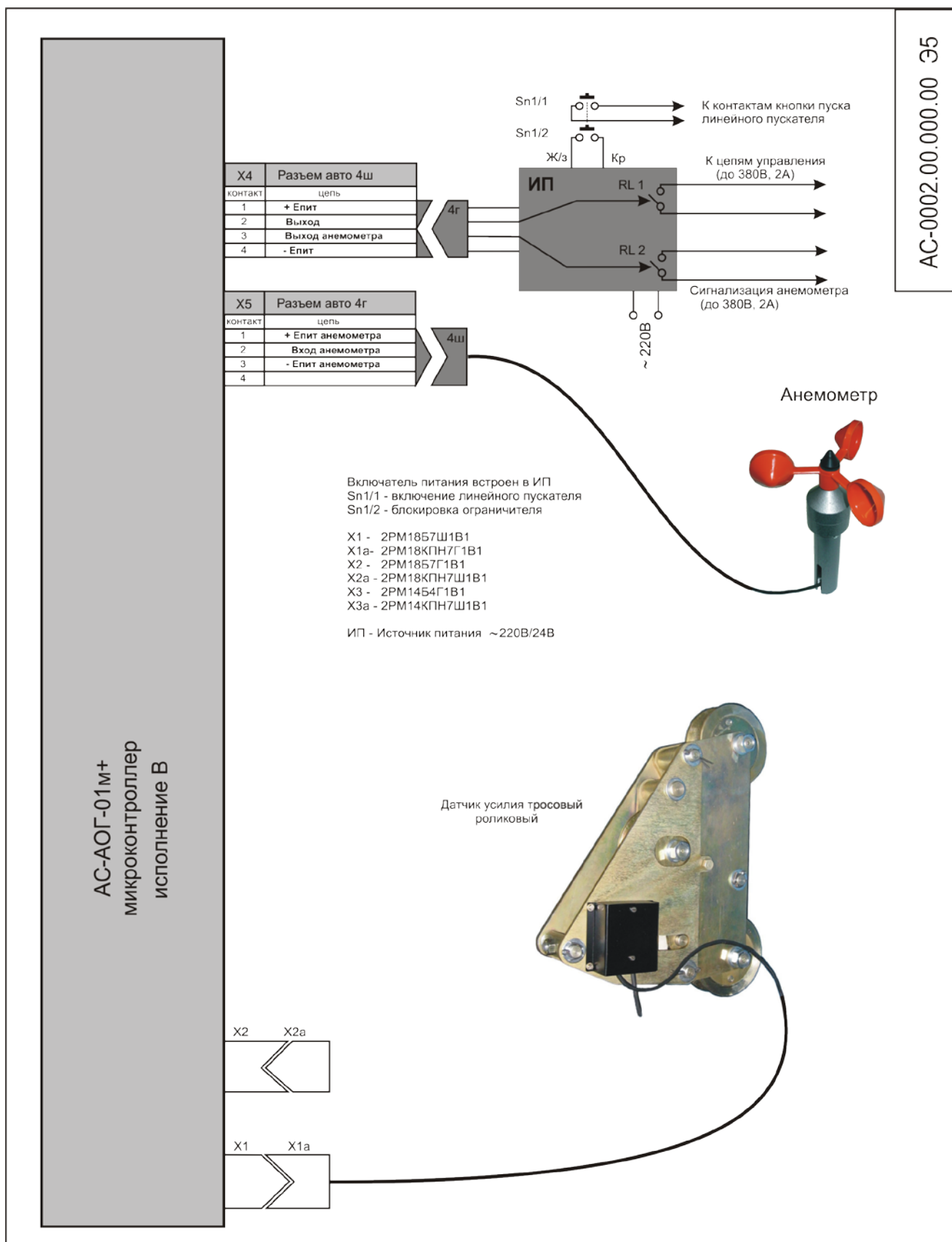
В нормальном состоянии концевые выключатели замкнуты, в момент срабатывания – размыкаются. **(В данной модели не используется)**.

Вывод крана в рабочее состояние осуществляется нажатием на кнопку блокировки Sn1-БЛОКИРОВКА ОГРАНИЧЕНИЙ.

6.4.3. Для обеспечения автоматической остановки крана системой АОГ, в системе управления крана должен быть предусмотрен блок аварийной остановки, например соленоидный клапан или пускатель, установленный таким образом, чтобы при протекании тока по его обмотке осуществлялась работа крана, а при его обесточивании – работа крана прекращалась. Чаще всего используется линейный пускатель.

Питание соленоидного клапана/линейного пускателя осуществляется через бесконтактное реле, размещенное в блоке питания. Контакты реле выведены наружу посредством кабеля ПВС 2\*0,75.

Кнопка блокировки – Sn1 – должна содержать 2 контактных группы: Sn1/1 и Sn1/2. Нижняя контактная группа кнопки блокировки – Sn1/2 – в момент нажатия блокирует контакты бесконтактного реле. Верхняя контактная группа – Sn1/1 – предназначена для одновременного принудительного включения линейного пускателя. При нормальной работе крана реле включено, контакты реле замкнуты. При возникновении одной из аварийных ситуаций реле выключается, питание управляемого элемента прекращается и, например, кран останавливается.



АС-0002.00.000.00 Э5

**Рис.3**  
 Схема подключения системы АС-АОГ-01м+, исполнение В

6.4.4. В процессе работы микроЭВМ непрерывно анализирует информацию от датчиков и конечных выключателей, и производит вычисления: веса груза, номинальной грузоподъемности и процентного отношения загрузки крана к ее номинальному значению. Вычисленные значения сравниваются с граничными значениями, хранящимися в памяти компьютера. В случае, если по какому либо из параметров кран оказался в зоне запретов, блок АОГ формирует сигнал, выключающий соответствующее реле и соответствующее движение крана блокируется.

6.4.5. Блок АОГ формирует сигнал управления зуммером, который включается прерывисто в случаях, когда фактическое значение нагрузки находится в пределах от 90% до 110% от номинального;

6.4.6. Зуммер звучит непрерывно в случаях, когда фактическое значение нагрузки превышает значение 110%.

6.4.7. Блок АОГ формирует непрерывный сигнал управления зуммером и останавливает кран при срабатывании любого из видов ограничений.

**ВЫХОД ИЗ СОСТОЯНИЯ БЛОКИРОВКИ** – путем нажатия и удержания в нажатом состоянии кнопки Sn1.

6.4.8. На панели индикации и управления блока АОГ, Рис.4, расположены: линейный аналоговый индикатор загрузки, 3 цифровых дисплея, характеризующих режим работы крана и кнопки управления.

#### **Назначение элементов панели управления и индикации**

**1** – многорежимный дисплей.

По умолчанию индицирует процент загрузки (в это состояние дисплей переходит автоматически по включении прибора), либо тип грузозахватного органа, если нажать кнопку 32 "Орган захвата груза" (при отпускании кнопки дисплей возвращается в первоначальный режим).

В рабочем состоянии индицирует процент загрузки.

- в режиме настройки на этот дисплей выводится код настраиваемого параметра;

- в режиме "Регистратор параметров" – выводится код режима работы регистратора параметров.

**2** – индикатор перевода прибора в режим работы "Вспомогательный подъем".

**3** – индикатор перевода прибора в режим работы "Основной подъем".

**4** – кнопка, нажатие которой переводит прибор в режим работы "Основной подъем".

**5** – кнопка, нажатие которой переводит прибор в режим работы "Вспомогательный подъем".

**6** – индикатор срабатывания конечных выключателей ограничителя рабочей зоны крана (**в данной модели не используется**).

**7** – индикатор перемещения грузовой тележки на консоль.

**8** – дисплей индикации веса груза. Если в рабочем режиме нажать и удерживать кнопку 26 – индицирует сигнал с датчика усилия в относительных единицах, нажатие кнопки 24 – выводит моточасы наработки (старшие разряды полного числа), нажатие кнопки 25 – текущее время (часы), а кнопки 28 – серийный № прибора (старшие разряды полного числа).

**9** – индикатор, характеризующий состояние прибора "Включено" и нормальное (не перегруженное) рабочее состояние крана.

**10** – аналоговый дисплей величины загрузки в виде ленточной

диаграммы, предназначен для отображения отношения веса груза к установленной номинальной грузоподъёмности в процентах. По мере увеличения этого отношения от 50% до 90% засвечивается зеленая полоска индикатора, сегментами, каждый из которых соответствует 10% от номинального грузового момента (при грузовом моменте менее 50% горит только первый левый сегмент. Когда фактический грузовой момент приходится на диапазон от 90 до 100% от номинального, последовательно включаются два желтых сегмента, приходящиеся на этот предел, с шагом 5%. Это состояние параллельно дублируется включением индикатора 11.

Одновременно включается прерывистый звуковой сигнал.

Далее, когда вес груза превышает 100% от номинального, к горящим зеленым и желтым сегментам, добавляются красные сегменты с шагом 5%, причем одновременно с загоранием третьего красного сегмента (110%) загорается индикатор 14, и включается непрерывный звуковой сигнал.

В момент загорания красного индикатора 14 блокируются все рабочие операции. Одновременно начинают мигать дисплеи 13 "Макс. вес" и 8 "Вес".

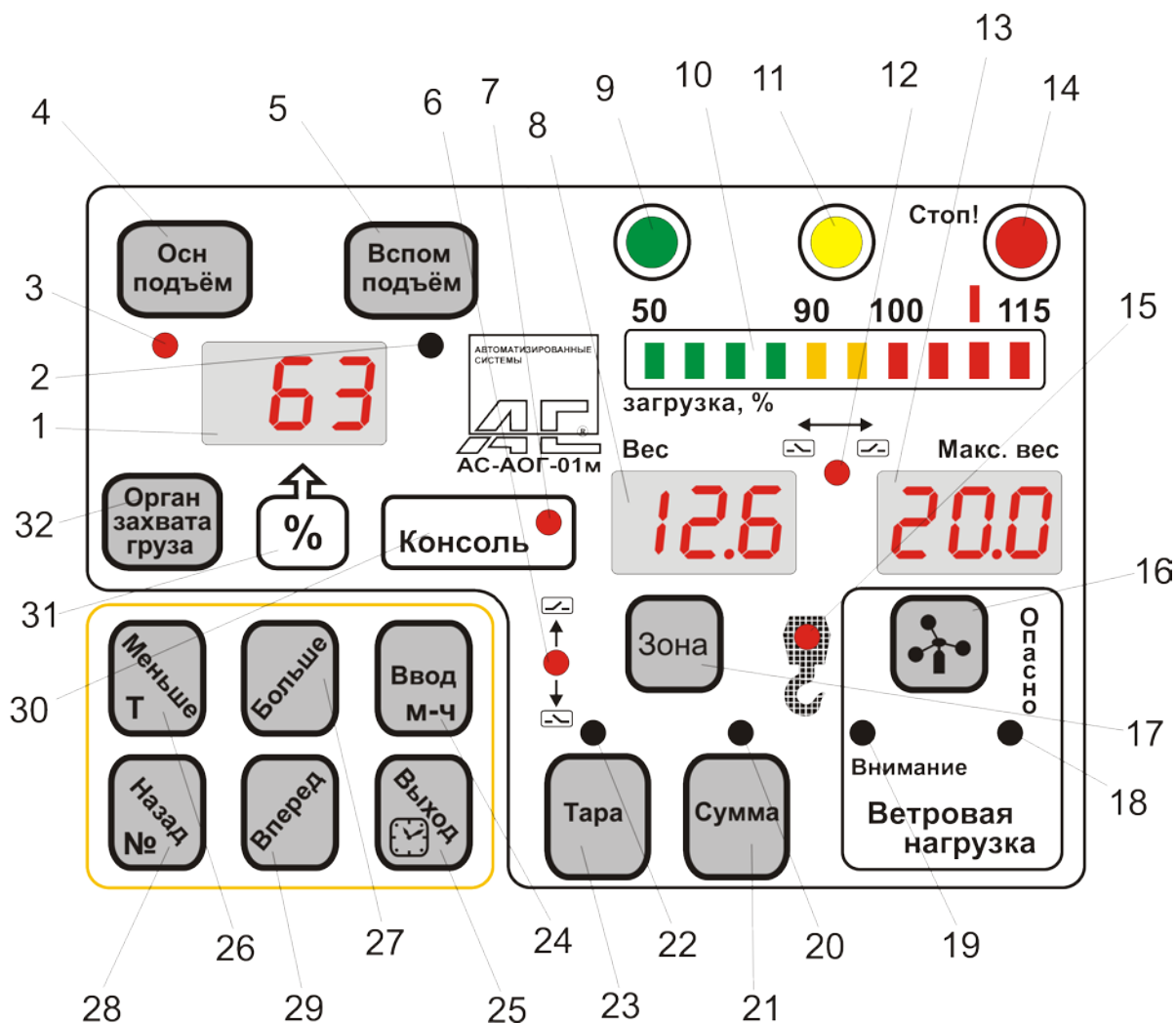


Рис. 4

Панель индикации и управления системы АС-АОГ-01м+ (исполнение В)

- 11- индикатор состояния более 90% загрузки.
- 12- индикатор срабатывания концевых выключателей ограничителя рабочей зоны грузовой тележки (**в данной модели не используется**).
- 13- Дисплей текущего значения номинальной грузоподъемности крана. Если в рабочем режиме нажать и удерживать кнопку 16 – выводит значение скорости ветра, нажатие кнопки 24 – индицирует моточасы наработки (младшие разряды полного числа), нажатие кнопки 25 – выводит текущее время (минуты), кнопки, кнопки 26 – сигнал с датчика усилия вспомогательного подъема в относительных единицах, а кнопки 28 – серийный № прибора (младшие разряды полного числа).
- 14- индикатор режима перегрузки. Зажигается при загрузке более 110%.
- 15- индикатор ограничителя высоты подъема крюка. В нормальном состоянии горит, при срабатывании мигает (**в данной модели не используется**).
- 16- кнопка включения индикации скорости ветра. При нажатии переводит индикатор 13 "Максимальный вес" в режим индикации "Скорость ветра". Отпускание кнопки возвращает дисплей 13 в режим "Максимальный вес" (**в данной модели не используется**).
- 17- кнопка включения индикации рабочей зоны крана. При нажатии переводит индикатор 8 "Вес" в режим индикации "Рабочая зона". Отпускание кнопки возвращает дисплей в режим "Вес" (**в данной модели не используется**).
- 18- Индикатор выхода ветровой нагрузки за установленный предел. В нормальном состоянии погашен, реле RL2 разомкнуто. В зоне ветровых перегрузок – мигает, реле RL2 замкнуто (**в данной модели не используется**).
- 19- индикатор выхода ветровой нагрузки в зону повышенного внимания (**в данной модели не используется**).
- 20- Индикатор перевода прибора в режим суммирования масс грузов на основном и вспомогательных подъемах (**в данной модели не используется**).
- 21- кнопка перевода прибора в режим суммирования масс грузов на основном и вспомогательном подъемах. Для выхода из режима достаточно сделать повторное нажатие этой же кнопки, либо нажать одну из кнопок 4 или 5 (**в данной модели не используется**).
- 22- индикатор работы прибора в режиме вычитания веса тары.
- 23- кнопка перевода прибора в режим вычитания веса тары. Повторное нажатие возвращает прибор в исходное состояние.
- 24- при нажатии и удержании выводит на дисплеи 8 и 13 моточасы наработки одним числом, где на дисплее 8 индицируются старшие разряды числа, а на дисплее 13 – младшие;
- 25- при нажатии и удержании выводит на дисплеи 8 и 13 значение текущего времени, где на дисплее 8 выводятся часы, а на дисплее 13 – минуты;
- 26- при нажатии и удержании выводит на дисплей 8 сигнал датчика усилия основного подъема в относительных единицах, а на дисплее 13 – сигнал датчика усилия вспомогательного подъема.
- 27- **не используется.**
- 28- при нажатии и удержании выводит на дисплеи 8 и 13 серийный номер прибора одним числом, где на дисплее 8 – старшие разряды числа, а на дисплее 13 – младшие;
- 29- **не используется.**

30- указатель назначения индикатора 7 "Консоль" (в данной модели не используется).

31- кнопка перевода дисплея 1 в режим индикации процента загрузки из состояния индикации типа грузозахватного органа.

32- кнопка перевода дисплея 1 в состояние индикации типа грузозахватного органа.

**Выделенное поле кнопок 24 - 24 используется преимущественно в режиме настройки:**

24- кнопка ввода данных при настройке.

25- кнопка перехода из режима настройки в рабочий режим.

26- кнопка уменьшения настраиваемой величины.

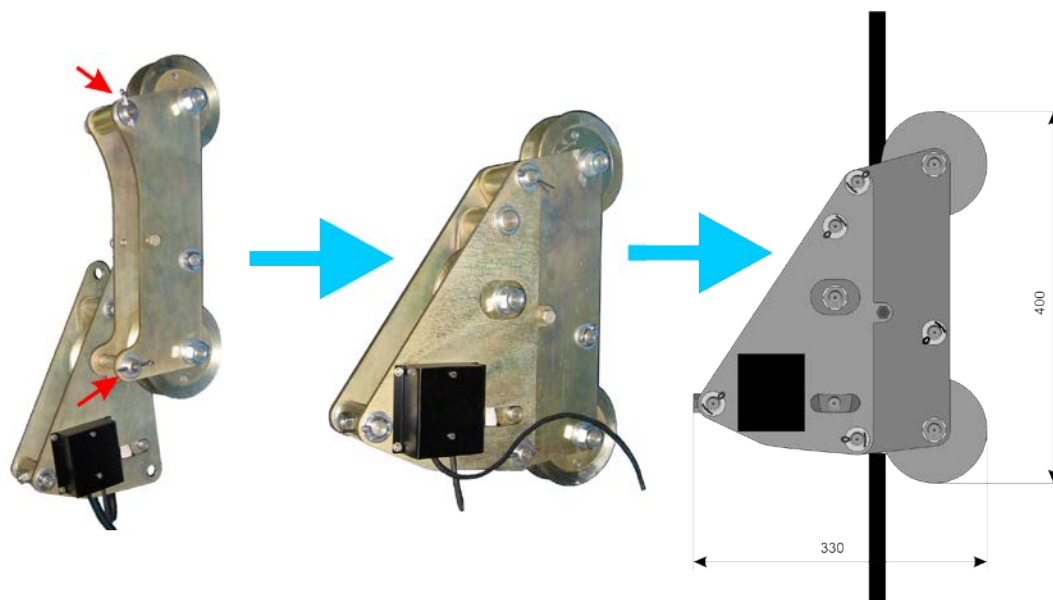
27- кнопка увеличения настраиваемой величины.

28- движение по режимам настройки "назад".

29- движение по режимам настройки "вперед".

6.5. Датчик усилия тросовый роликовый подвесной АС-АОГ-07.1, Рис.5, представляет собой прибор, преобразующий усилие, создаваемое массой поднимаемого груза и массой грузозахватных органов, действующее на грузовой трос, в электрический сигнал. В качестве тензопреобразователя датчика использован датчик усилия С2А фирмы "Тензо-М" класса точности 0,03%.

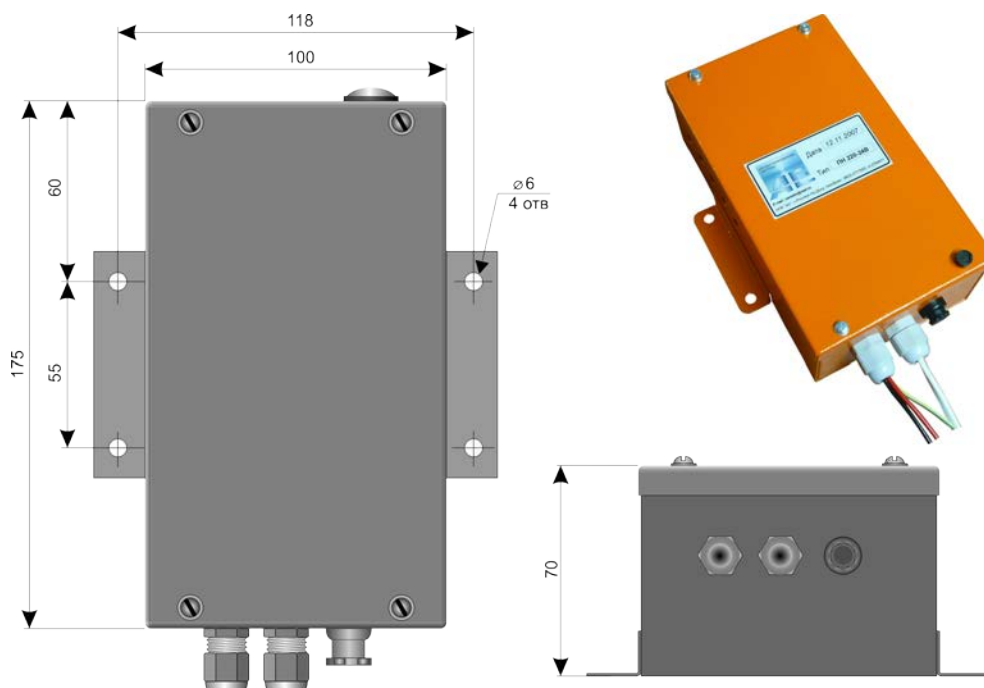
Датчик легко разбирается (посредством 2 шплинтов) и собирается, обнимая ручьями роликов трос.



**Рис. 5**

**Датчик усилия тросовый роликовый подвесной системы АС-АОГ-01м<sup>+</sup>**

6.6. Первичный источник питания ИП, Рис.6, служит для преобразования сетевого напряжения 220В в необходимое для питания микроконтроллера напряжение 24В. Источник размещается в непосредственной близости от микроконтроллера, в зоне с отсутствием помех конвективному теплообмену. Содержит встроенный выключатель Sn1, предохранитель, преобразователь 220/24В и бесконтактное реле, рассчитанное на коммутацию электрических цепей с напряжением до 380В при токе коммутации до 2А.

**Рис. 6*****Источник питания системы АС-АОГ-01м+***

6.7. Датчик скорости ветра (анемометр), рис.7, преобразует величину скорости ветра в электрический сигнал импульсной формы. Частота следования импульсов пропорциональна скорости ветра, и не зависит от его направления. В данной модели крана в качестве датчика скорости ветра использован анемометр ДСВ-2 фирмы "Техкранэнерго".

**Рис. 7*****Датчик скорости ветра системы АС-АОГ-01м+*****7. РАЗМЕЩЕНИЕ И МОНТАЖ**

7.1. Составные части системы АОГ размещаются и закрепляются на кране на заранее подготовленных местах в соответствии со схемой размещения.

7.2. Блок АОГ размещается в кабине крановщика и крепится с помощью специальных кронштейнов в месте, удобном для обзора.

7.3. Болты, крепящие составные части, должны завинчиваться до упора для обеспечения прочного крепления и надёжного электрического контакта с корпусом крана.

7.4. Подключение составных частей, а также подключение системы АОГ к системе электрооборудования крана производите в соответствии со схемой подключения АС-0002.00.000.00м Э5, рис.2.

7.5. Соединительные кабели укладываются в предназначенные для них места, крепятся скобами и винтами или пластмассовыми стяжками к корпусу крана (стрелы). При присоединении кабелей не допускать малых радиусов перегибов.

## **8. УКАЗАНИЯ МЕР БЕЗОПАСНОСТИ**

8.1. Система АС-АОГ-01м+ не содержит модулей или частей, представляющих опасность для персонала.

Обязательной предпосылкой для обеспечения безопасной и эффективной работы размещённой на кране системы АОГ является соблюдение указаний и рекомендаций, приведенных в настоящем документе и в "Правилах устройства и безопасной эксплуатации грузоподъемных кранов" Госгортехнадзора РФ.

8.2. Безопасность эксплуатации системы АОГ обеспечивается выполнением следующих требований:

а) демонтаж и монтаж составных частей производить только при выключенном питании;

б) во время эксплуатации системы АОГ запрещается изменять принятый в изделии электрический и механический монтаж;

в) монтаж на соединителях, разъемах и их установку производить надежно, чтобы не допустить плохого контакта;

г) запрещается делать временные соединения в цепях питания и управления, используя для этой цели нештатные жгуты и кабели;

д) запрещается скручивать провода там, где необходимо производить их пайку;

е) необходимо предохранять систему АОГ, соединители от попадания на них масла, воды, пыли и др. посторонних веществ;

ж) запрещается использовать для чистки кабелей и деталей из резины бензин. При случайном загрязнении удалите нестираемую грязь, масляные пятна с поверхности разъёмов ветошью, с кабелей - с помощью мыльной пены.

8.3. Перед началом управления крановыми механизмами следует обязательно выполнить предэксплуатационную проверку работы АОГ.

8.4. Во время работы крана необходимо следить за показаниями на дисплейных табло блока АОГ и управлять краном, не вызывая его перегрузки.

## **9. ПОДГОТОВКА К РАБОТЕ**

9.1. Перед тем как включить систему АОГ и приступить к ее эксплуатации, следует изучить назначение органов управления и индикации блока АОГ, настоящее Руководство по эксплуатации, Правила устройства и безопасной эксплуатации грузоподъемных кранов, в части, касающейся приборов безопасности, так как наличие приборов безопасности не исключает персональную ответственность крановщика за создание аварийных ситуаций.



## 10. ПОРЯДОК РАБОТЫ

10.1. Подайте напряжение питания на систему АОГ, установив выключатель Sn1 в кабине машиниста в положение ВКЛ. Наблюдайте вначале последовательное загорание цифр на всех дисплеях, в течение  $\cong 10$ с. По истечении этого времени система готова к работе. Кнопками 32 - 34 установите необходимый рабочий режим.

10.2. Проведите предэксплуатационную проверку системы АОГ в последовательности, изложенной в **Приложении №1**.

10.3. После предэксплуатационной проверки системы АОГ приступайте к работе.

10.4. В случае загорания индикатора ОТКАЗ или отсутствии цельной сегментной индикации на дисплеях, или отсутствии подсвета контрольных индикаторов, или невключения звуковой сигнализации необходимо устранить неисправность.

## 11. ТЕХНИЧЕСКОЕ ОБСЛУЖИВАНИЕ

11.1. Техническое обслуживание системы АОГ, размещённой на кране и находящейся в повседневной эксплуатации, проводится с целью поддержания её в постоянной готовности к использованию по назначению, а также для своевременного выявления и устранения причин, вызывающих ухудшение технического состояния системы АОГ.

11.2. Техническое обслуживание системы АОГ, включает в себя следующие виды работ:

- а) текущий осмотр (владелец крана);
- б) периодический контроль (владелец крана);
- в) регламентные работы.

11.3. **Текущий осмотр** системы АОГ проводят непосредственно перед началом работы текущего дня. Текущий осмотр включает в себя проверку состояния системы по внешнему виду:

а) составные части системы АОГ должны быть правильно установлены на своих местах;

б) конструктивные элементы креплений составных частей должны быть исправными.

в) болты, гайки, а также разъёмы кабелей должны быть надёжно затянуты и законтрены. В случае ослабления крепления – подтяните болты.

г) проверьте состояние кабелей. При загрязнении протрите их, при нарушении покрытий – восстановите их с помощью липкой ленты, либо замените кабель.

11.4. **Периодический контроль** системы АОГ проводят не реже одного раза в месяц. Периодический контроль включает в себя проверку состояния системы по внешнему виду (в объеме раздела 11.3) и общепроверочные операции.

### **Подготовительные операции**

11.4.1. Проведите подготовительные работы по установке крана в рабочее положение в соответствии с инструкцией по эксплуатации грузоподъемного крана:

11.4.2. Включите питание системы АОГ, установив выключатель Sn1 на блоке питания в положение ВКЛ.

11.4.3. После цикла самотестирования система переходит в состояние готовности к работе.

11.4.4. Установите необходимый режим работы.

#### **Проверка настроек датчиков**

11.4.5. Проверьте правильность показаний органов индикации:

- горит зелёный фонарь 9 "РАБОТА";
- горит первый зелёный сегмент ленточной диаграммы 50;
- горит индикатор 15 "Крюк"
- на дисплее 1 - 0%;
- на дисплее 8 "Вес"- вес грузозахватного органа;
- на дисплее 13 "Доп.вес" - установленное значение;

#### **Проверка системных ограничений**

11.4.6. Проверьте ограничитель подъема крюка:

- поднимайте крюк до момента его остановки;
- движением соответствующих рычагов управления убедитесь в том, что заблокированы все рабочие операции крана, мигает индикатор 15, звучит звуковой сигнал;

11.4.7. Проверьте работу ограничителя рабочей зоны грузовой тележки:

- перемещайте тележку вправо до срабатывания ограничителя;
- движением соответствующих рычагов управления убедитесь в том, что заблокированы все рабочие операции крана, мигает индикатор 15, звучит звуковой сигнал;
- то же сделайте перемещением тележки влево.

11.4.8. Проверьте работу ограничителя рабочей зоны крана:

- перемещайте кран вперёд до срабатывания ограничителя;
- движением соответствующих рычагов управления убедитесь в том, что заблокированы все рабочие операции крана, мигает индикатор 6, звучит звуковой сигнал;
- то же сделайте перемещением крана назад.

11.5. **Регламентные работы** на системе АОГ проводите в единые сроки с проведением регламентных работ на кране, но не реже 1 раза в квартал. Регламентные работы включают в себя проверку по внешнему виду, общепроверочные операции и проверку на грузах;

**Регламентные работы выполняет сервисная служба НПК "АС", либо аттестованные в установленном порядке на право работы с приборами безопасности, и аккредитованные НПК "АС" на работу с системой АС-АОГ-01м+ работники.**

**В случае привлечения для выполнения регламентных и ремонтных работ организаций и лиц, не аккредитованных НПК "АС" на их выполнение, НПК "АС" снимает с себя обязательства как по гарантийному обслуживанию, так и за функционирование прибора.**

11.5.1. Проверку по внешнему виду проведите в объеме пп.11.3.

11.5.2. Общепроверочные операции проведите в объеме пп.11.4.

11.5.3. Если требуется, проведите настройку датчиков согласно

**Приложения №3.**

11.5.4. Выполните проверку на грузах.

11.5.4.1. Проверка на грузах заключается в последовательном поднятии лебедкой номинального груза, а затем груза массой на 15% больше номинального.

В первом случае система должна разрешить поднятие груза, а во втором – запретить.

Система считается работоспособной, если подъем номинального груза разрешен, а подъем груза массой 115% запрещен.

11.6. После проведения регламентных работ, а также после устранения неисправностей в системе АОГ сделайте отметку о проделанной работе в паспорте.

## 12. ВОЗМОЖНЫЕ НЕИСПРАВНОСТИ И МЕТОДЫ ИХ УСТРАНЕНИЯ

12.1. Общие сведения.

12.1.1. При устранении неисправностей в системе АОГ необходимо руководствоваться следующими указаниями:

а) во избежание повреждения жгутов, кабелей и разъёмов, посредством которых составные части системы АОГ соединяются друг с другом, не вынимайте блоки до тех пор, пока не будут отсоединены кабели и жгут;

б) во избежание повреждений пайки и мест закрепления проводников (жил) в разъёмах не натягивайте кабели при их соединении и отсоединении. Усилия прикладывайте к корпусам разъёмов.

12.2. Устранение неисправностей

12.2.1. При возникновении неисправности в работе системы АОГ загорается мигающим светом индикатор (38) ОТКАЗ на блоке АОГ и крановые механизмы автоматически отключаются. При этом на дисплее для индикации фактического веса груза (25) высвечивается кодовый номер места неисправности, а на дисплее для индикации общей номинальной грузоподъёмности (26) – условное обозначение видов неисправности в виде мигающих знаков (мнемоника).

12.3. Перечень возможных неисправностей приведен в табл. 1.

**Таблица 1**

Код неисправности		Место неисправности	Возможная причина
Дисплей 8	Дисплей 13		
1	2	3	4
Нет индикации	Нет индикации	Блок БП	1. Сгорели предохранители. 2. Прочие неисправности БП
Нет индикации или не определено	Нет индикации или не определено	Блок АОГ	Неисправен модуль процессора

Fin	1	Датчик усилия основного подъёма или его кабель	1. Плохая изоляция или обрыв в проводах; 2. Неисправность пре-усилителя;
Fin	2	Датчик усилия вспомогательного подъёма или его кабель	1. Плохая изоляция или обрыв в проводах. 2. Неисправность пре-усилителя

### 13. ПРАВИЛА ХРАНЕНИЯ

13.1. Система АОГ (а также и ее части) должны храниться в упакованном виде, при соблюдении условий 2С ГОСТ 15150-69 в течение не более 6 месяцев.

13.2. При хранении системы АОГ проводите следующие мероприятия:

- а) проводите текущий осмотр тары один раз в три месяца;
- б) проверьте сохранность пломб на ящиках;
- в) проверьте надежность складирования ящиков.
- Осмотр проводят лица, непосредственно отвечающие за хранение системы АОГ.
- Мелкие недостатки устраняйте немедленно в процессе осмотра.
- При обнаружении нарушенных пломб проверьте по описи наличие упакованных частей системы АОГ в ящиках и состояние их упаковки.
- Закройте ящик и опломбируйте его.

### 14. ТРАНСПОРТИРОВАНИЕ

14.1. Транспортирование системы АОГ допускается любыми видами крытых транспортных средств в соответствии с Правилами перевозки грузов, действующими для данного вида транспортного средства, при соблюдении условий 5 ОЖ4 ГОСТ 15150-69.

14.2. Транспортирование производите в штатной упаковке (ящиках), исключающей механические повреждения составных частей системы АОГ.

14.3. Во время транспортирования тара с системой АОГ должна быть защищена от воздействия дождя и снега (перевозка в крытом вагоне или в закрытом кузове).

14.4. При перевозках на открытых машинах, платформах тара должна быть закрыта брезентом.

**Приложение №1****П1. ПРЕДЭКСПЛУАТАЦИОННАЯ ПРОВЕРКА**

П1.1. Установите кран в рабочее состояние.

П1.2. Включите систему АОГ. Убедитесь в прохождении теста.

П1.3. Убедитесь в том, что на дисплеях 1,8,13 - нормальные для крана значения.

П1.4. Поднимите какой либо груз известного веса. Убедитесь в том, что показания веса прибора отличаются от истинного значения не более, чем на  $\pm 3\%$  от установленной номинальной грузоподъёмности крана.

П1.5. Если всё в норме - прибор безопасности работоспособен и готов к эксплуатации. Если наблюдаются существенные отличия, то прибор требует регулировки или ремонта.

**Приложение №2****П2. РЕГИСТРАТОР ПАРАМЕТРОВ**

П2.1. Для анализа содержимого "Регистратора параметров" доступны два режима:

1) режим "Дневник", позволяющий владельцу крана оперативно просмотреть данные о 30 последних перегрузках, используя органы управления и индикации лицевой панели прибора;

2) режим анализа данных. В этом режиме считывание информации производится специализированной сервисной службой посредством специальных технических средств (ноутбука и специального программного обеспечения), а данные предназначены для анализа режима эксплуатации и разрешения спорных случаев эксплуатации надзорными органами;

П2.2. Для входа в режим "Дневник", следует перевести АС-АОГ-01м+ в режим "Настройка", нажав микрокнопку в боковом лючке и "пролистав" кнопками 30 "Назад" или 31 "Вперед" коды в окне 1 до появления кода "b\_b".

Нажать кнопку 26 "Ввод". Система перейдет в состояние b\_0.

В этом состоянии на дисплее 8 выводится значение веса поднятого груза в тоннах, на дисплее 13 - номер подъёма, а ленточная диаграмма информирует о степени перегрузки крана.

Кнопками 28 "Меньше" и 29 "Больше" можно листать номер подъёма.

Нажатие кнопки 17 выводит на дисплей 8 дату, а на дисплей 13 месяц подъёма, а нажатие кнопки 16 часы и минуты соответственно.

**Для выхода из режима "Дневник" следует нажать кнопку 27 "Выход".**

### П3. НАСТРОЙКА ОГРАНИЧИТЕЛЯ

**Установить кран в рабочее состояние.**

Перед выполнением регулировочных операций следует снять лючок на боковой крышке блока, и кратковременно нажать на микрокнопку. На дисплее 1 появятся коды настройки.



#### П3.1. Регулировка нуля и диапазона датчика усилия основного подъема

П3.1.1. Опустить крюковую подвеску основного подъема, остановив за 0,5 м до земли.

П3.1.2. Нажимая кнопки 29 "Вперед" или 28 "Назад" перевести систему в режим настройки нуля датчика веса основного подъема (код в окне 1 - **d\_0**).

Если значение в окне 13 отличается от веса крюковой подвески (как правило - 0,3т), кнопками 27 "Больше" и 26 "Меньше" установить значение, равное весу крюковой подвески

**\*\*\* В тех случаях, когда грузовые характеристики крана указаны без учета веса крюковой подвески, следует установить значение, 0,0.**

Нажать кнопку 24 "Ввод". Прозвучит звуковой сигнал, произойдет заполнение ленточной диаграммы. Система запомнит введенное значение и перейдет в режим регулировки диапазона датчика веса основного подъема **d\_s**.

П3.1.3. Поднять груз с весом близким к предельному.

П3.1.4. Кнопками 29 "Вперед" или 28 "Назад", если необходимо, перевести систему в режим регулировки диапазона датчика усилия основного подъема **d\_s**. Кнопками 27 "Больше" и 26 "Меньше" установить на дисплее 13 значение, равное весу груза на крюке плюс вес крюковой подвески.

**\*\*\* В тех случаях, когда грузовые характеристики крана указаны без учета веса крюковой подвески, следует установить значение, равное весу груза.**

Нажать кнопку 24 "Ввод". Прозвучит звуковой сигнал, произойдет заполнение ленточной диаграммы. Система запомнит введенное значение. Опустить груз и снять его.

На дисплее 13 должно установиться значение 0,3т (либо 0,0).

Если наблюдаются отличия более, чем  $\pm 0,1$ т, следует повторить цикл регулировок П3.1.1 - П3.1.4

**П3.2. Регулировка нуля и диапазона датчика усилия вспомогательного подъема**

П3.2.1. Опустить крюковую подвеску вспомогательного подъема, остановив за 0,5 -1м до земли.

П3.2.2. Нажимая кнопки 29 "Вперед" или 28 "Назад" перевести систему в режим настройки нуля датчика веса вспомогательного подъема (код в окне 1 - **d<sup>-</sup>0**).

Если значение на дисплее 13 отличается от веса крюковой подвески (как правило - 0,3т), кнопками 27 "Больше" и 26 "Меньше" установить значение, равное весу крюковой подвески

**\*\*\* В тех случаях, когда грузовые характеристики крана указаны без учета веса крюковой подвески, следует установить значение, 0,0.**

Нажать кнопку 24 "Ввод". Прозвучит звуковой сигнал, произойдет заполнение ленточной диаграммы. Система запомнит введенное значение и перейдет в режим регулировки диапазона датчика веса вспомогательного подъема **d<sup>-</sup>s**.

П3.2.3. Поднять груз с весом близким к предельному.

П3.2.4. Кнопками 29 "Вперед" или 28 "Назад", если необходимо, перевести систему в режим регулировки диапазона датчика усилия вспомогательного подъема **d<sup>-</sup>s**. Кнопками 27 "Больше" и 26 "Меньше" установить на дисплее 13 значение, равное весу груза на крюке плюс вес крюковой подвески.

**\*\*\* В тех случаях, когда грузовые характеристики крана указаны без учета веса крюковой подвески, следует установить значение, равное весу груза.**

Нажать кнопку 24 "Ввод". Прозвучит звуковой сигнал, произойдет заполнение ленточной диаграммы. Система запомнит введенное значение. Опустить груз и снять его.

На дисплее 13 должно установиться значение 0,3т (либо 0,0).

Если наблюдаются отличия более, чем  $\pm 0,1$ т, следует повторить цикл регулировок П3.2.1 - П3.2.4

**П3.3. Установка порога срабатывания датчика ветра**

**4.3.1.** Нажимая кнопки 29 "Вперед" или 28 "Назад" перевести систему в режим настройки порога срабатывания датчика ветра (код в окне 1 - **SPd**).

Если значение на дисплее 13 отличается от необходимого значения (как правило - 12,5 м/с), кнопками 27 "Больше" и 26 "Меньше" установить необходимое значение и нажать кнопку 24 "Ввод".

Прозвучит звуковой сигнал, произойдет заполнение ленточной диаграммы. Система запомнит введенное значение.

**Для выхода из режима настройки нажать кнопку 25 "Выход". Трижды прозвучит звуковой сигнал, система перейдет в рабочее состояние. Следует закрыть и опечатать лючок.**

Приложение №4

**П4. КОРРЕКЦИЯ ХОДА ЧАСОВ**

П4.1. В режиме "Настройка" кнопками 31 "Вперед" или 30 "Назад" пролистать коды до появления на дисплее 1 кода **CL0** и нажать кнопку 26 "Ввод".

Система перейдет в режим коррекции хода часов. Коды, доступные в этом режиме и их назначение – показаны ниже:

- **CL0** – установка времени (часы);
- **CL1** – установка времени (минуты);
- **CL2** – установка даты;
- **CL3** – установка месяца;
- **CL4** – установка года.

Переход между кодами режима коррекции часов осуществляется кнопками 31 "Вперед" или 30 "Назад". При этом на дисплее 8 выводится текущее значение по прибору, а на дисплее 13 кнопками 29 "Больше" и 28 "Меньше" можно установить требуемое значение.

Для сохранения установленного значения следует нажать кнопку 26 "Ввод". Система запомнит установленное значение и вернется в исходное для коррекции хода часов состояние **CL0**, из которого, описанным способом, можно перейти к коррекции другой группы данных. Выход из режима коррекции нажать кнопку 27 "Выход".

Приложение №5

**П5. ТАБЛИЦА КОДОВ ОПЕРАЦИЙ НАСТРОЙКИ**

Код	Операция	Окно 8	Окно 13
d_O	Установка нуля датчика усилия основного подъема	Сигнал с датчика	Вес
d_S	Установка диапазона датчика усилия основного подъема	Сигнал с датчика	Вес
d <sup>-</sup> O	Установка нуля датчика усилия вспомогательного подъема/гуська	Сигнал с датчика	Вес
d <sup>-</sup> S	Установка диапазона датчика усилия вспомогательного подъема/гуська	Сигнал с датчика	Вес
SPd	Установка порога срабатывания датчика ветра	Сигнал с датчика	Скорость ветра



**Приложение №6****П6. ОПИСАНИЕ РАЗЪЕМОВ ДАТЧИКОВ**

X1	2PM18Б7Ш1В1
1	Вход вспом
2	AGND вспом
3	Вход основной
4	AGND основной
5	Епит основной
6	Не используется
7	Епит вспом

**Приложение №7****П7. ВТОРЫЕ НАЗНАЧЕНИЯ КНОПОК**

**В режиме калибровки второе назначение имеют кнопка 17:**

**17 – (Только в режиме калибровки диапазона датчика усилия!)**  
при нажатии и удержании выводит на дисплей 8 текущее значение процента загрузки;

## **П8. ЦЕНТРЫ ПОДГОТОВКИ ПОЛЬЗОВАТЕЛЕЙ СИСТЕМЫ АС-АОГ-01**

### **1. АНО ИЦ "СМА"**

Автономная некоммерческая организация "Инженерно-образовательный центр "Строймашавтоматизация"

141281, Московская обл., г. Ивантеевка, Санаторный проезд 2, оф.210

Тел/факс: (495) 993-6094, (496) 536-1872, +7 926 577 2571

e-mail: [nousma@list.ru](mailto:nousma@list.ru)

Сайт: <http://anosma.zu8.ru/>

### **2. ООО НПК "АС"**

344064, г. Ростов на Дону, ул. Самаркандская, 70

Тел/факс: (863) 277-7053

e-mail: [zametin@mail.ru](mailto:zametin@mail.ru)

Сайт: <http://asnpk.ru/>

## **П9. РЕКВИЗИТЫ ИЗГОТОВИТЕЛЯ**

**По всем вопросам, связанным с приобретением, гарантийным и послегарантийным обслуживанием, консультациями и т.п. обращаться:**

**344064, г. Ростов-на-Дону, ул. Самаркандская, 70, НПК "АС"**

**e-mail: [zametin@mail.ru](mailto:zametin@mail.ru)**

**Tel/fax: (863) - 2777053**

**<http://asnpk.ru/>**